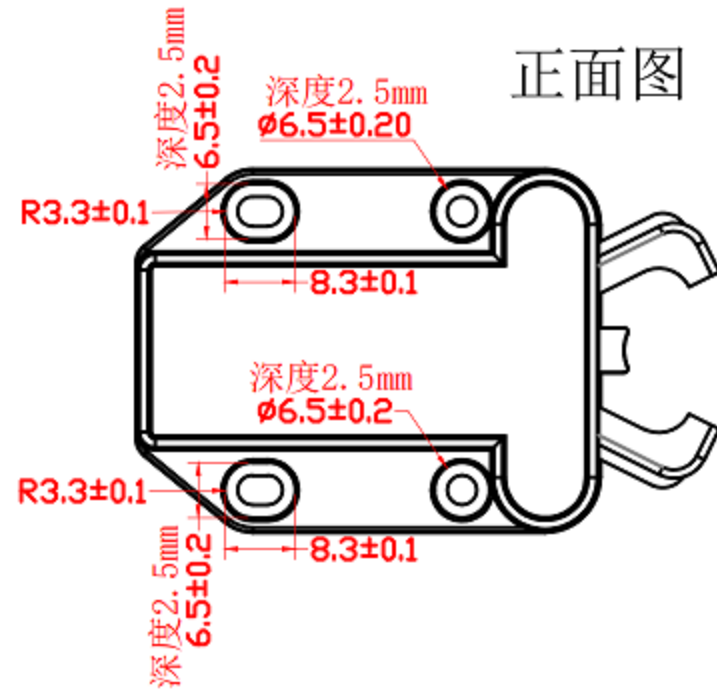
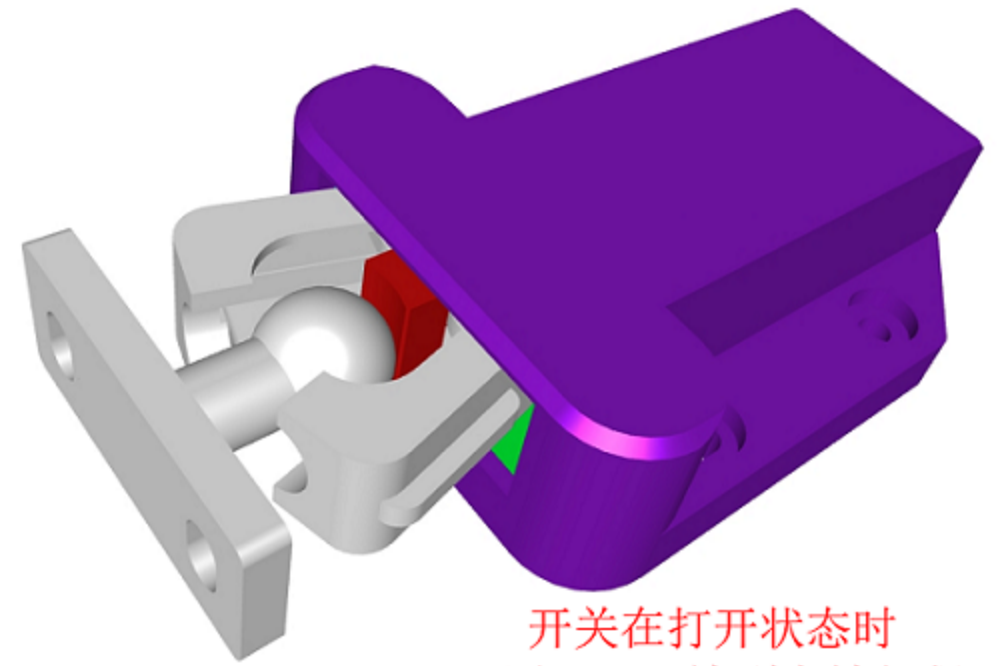


底部图

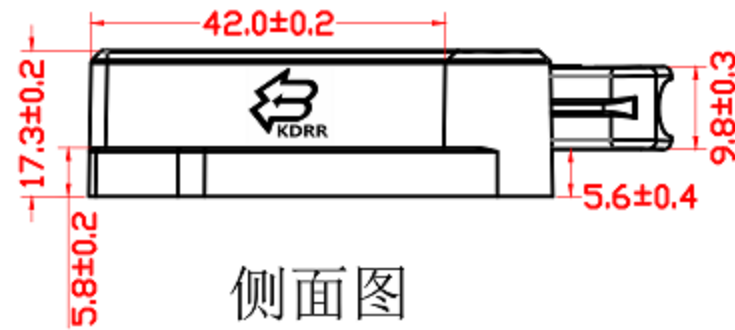


正面图

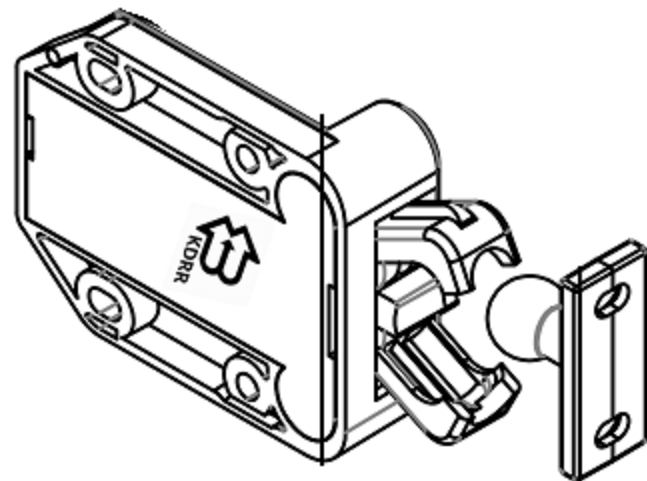


开关在打开状态时  
下压17.2mm达到上锁行程  
再回弹2.8mm为锁住状态

开关在锁住状态时  
下压2.6mm达到解锁行程  
再回弹17mm为锁住状态

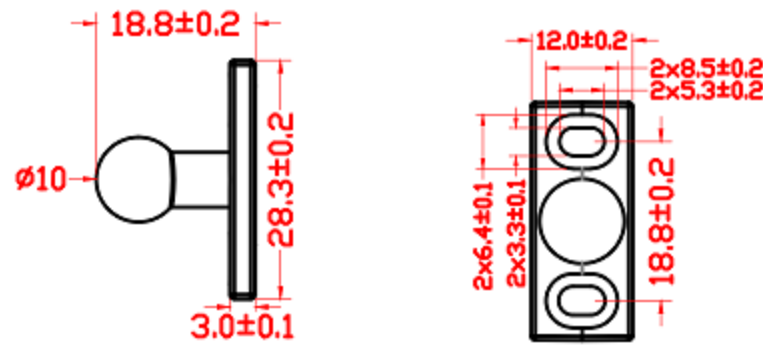


侧面图



固定端

移动端



名称	材料	用量	名称	材料	用量	产品名称
外壳	PC防火	1	对接头	PC防火	1	门锁开关
抓手	PC防火	2	大压簧	304不锈钢	1	
滑轮	PC防火	2	小压簧	304不锈钢	1	颜色: 黑 <input type="checkbox"/> 白 <input type="checkbox"/>
内滑块	PC防火	1	卡钩	304不锈钢	1	作图 尤东明
底盖	PC防火	1	扭簧	304不锈钢	2	日期 2024.10.24 修正版

TITLE	DOOR LATCH SWITCH	DRAWN		TOLERANCE OTHERWISE UNLESS SPECIFIED	8				
PART NO.	Lock switch	CHECKED		UP TO 5	±0.2	6			
DRAW NO.	GD-PR-15	APPROVED		ABOVE 5 ~ 30	±0.3	5			
SCALE: 2:1	UNIT: mm	DATE:		ABOVE 30 ~ 50	±0.4	4			
				ABOVE 50	±0.5	3	SPRING	SUS	1 Ni PLATED
				ANGLE	±3°	2	HOUSING	POM	1 BLACK
						1	SLIDER	PA12	1 BLACK
東莞市高迪電子有限公司						NO.	PARTS	MATERIAL	QTY. FINISHING
							DONG GUAN GAODI ELECTRONICS CO., LTD.		